



# Proceeding

## Seminar Nasional Riset Teknologi Informasi 2016

Peluang Riset dan Inovasi Bisnis  
Menggunakan *Internet of Things*

Yogyakarta, 30 Juli 2016

Cloud Computing  
Data Mining dan Data Warehouse  
Kecerdasan Buatan  
Komputasi  
Komunikasi Data dan Jaringan Komputer  
Mobile Computing  
Multimedia dan Grafika  
Pemodelan dan Aplikasi Sistem Informasi  
Pengolahan Citra  
Pengolahan Sinyal  
Teknologi Basis Data  
Simulasi dan Permainan Komputer  
Sistem Kendali dan Robotika

Diselenggarakan Oleh:



YAYASAN PENDIDIKAN WIDYA BAKTI  
STMIK

**AKAKOM**  
YOGYAKARTA

Steady, Advancing, Respectable



# Proceeding

## Seminar Nasional Riset Teknologi Informasi 2016

Peluang Riset dan Inovasi Bisnis  
Menggunakan *Internet of Things*

Yogyakarta, 30 Juli 2016

Diselenggarakan Oleh:



## **SUSUNAN PANITIA SRITI 2016**

### **PROGRAM COMMITTEE**

Prof. H. Adhi Susanto, M.Sc., Ph.D. (STMIK AKAKOM)  
Ir. P. Insap Santosa, M.Sc., Ph.D. (Universitas Gadjah Mada)  
Drs. Agus Harjoko, M.Sc., Ph.D. (Universitas Gadjah Mada)  
Dr. L.T. Handoko (Lembaga Ilmu Pengetahuan Indonesia)  
Dr. Sri Kusumadewi (Universitas Islam Indonesia)  
Dr. Enny Itje Sela, S.Si., M.Kom. (STMIK AKAKOM)  
Dr. Anastasia Widiarti (Universitas Sanata Dharma)  
Dr. Bambang Purnomosidi D.P., SE., Ak., S.Kom., MMSI (STMIK AKAKOM)  
Dr. Edy Winarno, S.T., M.Eng. (Universitas Stikubank)

### **PELAKSANA SEMINAR**

#### **Pelindung**

Ketua STMIK AKAKOM Yogyakarta

#### **Penanggungjawab**

Kepala Pusat Penelitian Pengembangan  
dan Pengabdian pada Masyarakat

### **PANITIA**

#### **Ketua**

Aloysius Agus Subagyo, S.E., M.Si.

#### **Bendahara**

C. Sri Hastiwi, S.E.

#### **Sekretariat, Publikasi dan Kerjasama**

Lucia Nugraheni Harnaningrum, S.Si., M.T.  
Agung Budi Prasetyo, S.Kom., M.Kom.  
Sumiyatun, S.Kom.

#### **Materi dan Acara**

Deborah Kurniawati, S.Kom., M.Cs.  
Indra Yatini Buryadi S., S.Kom., M.Kom.  
Pius Dian Widi Anggoro, S.Si., M.Cs.  
Sutrisna

#### **Perlengkapan dan Dokumentasi**

Totok Budioko, S.T., M.T.  
Adiyuda Prayitna, S.T., M.Eng.  
Marhadi  
Dwi Suwarsono

## **KATA PENGANTAR**

Puji syukur kehadiran Tuhan Yang Maha Esa, atas berkat Anugerah dan Kasih-Nya, kami dapat menyelesaikan penyusunan proceeding SRITI 2016 ini. Buku ini memuat naskah hasil penelitian dari berbagai bidang kajian yang telah dipresentasikan pada Seminar Riset Teknologi Informasi (SRITI) 2016. Seminar Riset Teknologi Informasi (SRITI) ini merupakan agenda Pusat Penelitian dan PPM STMIK AKAKOM Yogyakarta dan sekaligus sebagai rangkaian dari peringatan 37 tahun STMIK AKAKOM.

Naskah-naskah yang dikirim kepada panitia merupakan naskah yang sudah siap dipublikasikan. Selanjutnya, naskah tersebut direview oleh para pakar dibidangnya. Naskah yang sudah direview ini kemudian dipresentasikan oleh masing-masing pemakalah. Atas beberapa catatan yang ada pada saat presentasi, para pemakalah kemudian melakukan perbaikan, dan naskah hasil perbaikan inilah yang kemudian kami sajikan dalam proceeding SRITI 2016.

Meskipun kegiatan seminar dan pendokumentasian naskah dalam proceeding ini telah dipersiapkan dengan baik, namun kami menyadari masih terdapat banyak kekurangan. Untuk itu, panitia mohon maaf yang sebesar-besarnya. Panitia mengucapkan terima kasih atas kepercayaan dan kerjasamanya dalam kegiatan SRITI 2016 ini. Kritik dan saran perbaikan untuk penyempurnaan di masa mendatang dapat dikirimkan melalui e-mail [sriti@akakom.ac.id](mailto:sriti@akakom.ac.id). Kepada semua pihak yang terlibat, baik secara langsung maupun tidak langsung dalam penyusunan proceeding SRITI 2016, panitia mengucapkan terimakasih.

Yogyakarta, Agustus 2016  
Panitia SRITI 2016  
Ketua Pelaksana

Al. Agus Subagyo, S.E., M.Si.

## DAFTAR ISI

HALAMAN JUDUL .....	i
SUSUNAN PANITIA SRITI 2016 .....	ii
KATA PENGANTAR .....	iii
DAFTAR ISI .....	iv
MAKALAH:	
ALGORITMA GENETIKA UNTUK OPTIMASI STRUKTUR ANFIS .....	1
Ariesta Damayanti, Rudy Cahyadi	
ANALISA PENGARUH LOY ALITAS DAN STRES KERJA TERHADAP MOTIVASI KERJA TENAGA KEPENDIDIKAN DI BAGIAN AKADEMIK STMIC AKAKOM YOGYAKARTA .....	8
Heru Agus Triyanto, Dara Kusumawati	
ANALISIS ALOKASI MEMORI CITRA BITMAP 24 BIT .....	15
Thomas Edyson Tarigan	
ANALISIS ASPEK EMOSIONAL PADA ELEMEN DESAIN WARNA DAN BENTUK .....	22
Efrans Christian, Djoko Budiyanto S., Y. Sigit Purnomo W. P.	
ANALISIS DAN PERANCANGAN SISTEM INFORMASI PEMBAYARAN BIAYA STUDI MAHASISWA DI STMIC AKAKOM YOGYAKARTA MENGGUNAKAN PIECES FRAMEWORK .....	30
Cosmas Haryawan, Aloysius Agus S.	
ANALISIS KUALITAS SISTEM INFORMASI AKADEMIK BERDASARKAN PERSEPSI MAHASISWA STMIC AKAKOM YOGYAKARTA .....	38
Hera Wasiati, Sudarmanto	
ANALISIS PELACAKAN OBJEK MOBIL DENGAN OPTICAL FLOW PADA KAMERA DIAM DAN BERGERAK .....	48
Wahyu Supriyatin, Winda Widya Ariestya	
ANALISIS PERBANDINGAN KECEPATAN DOWNLOAD FILE PADA BERBAGAI PROTOKOL JARINGAN .....	57
Wagito	
APLIKASI AR-RECONSTRUCTION SEBAGAI PENDUKUNG REKONSTRUKSI BANGUNAN KOLONIAL .....	64
Veronika Widi Prabawasari, Sarifuddin Madenda, Adang Suhendra	
APLIKASI ASISTEN PRAKTIKUM MENGGUNAKAN NODEJS DAN DATABASE MONGODB (STUDI KASUS LAB STMIC AKAKOM) .....	73
Ahmad Rohman, Indra Yatini B	
APLIKASI PENGELOLAAN SKRIPSI DI STMIC AKAKOM YOGYAKARTA MENGGUNAKAN ARSITEKTUR MICROSERVICE DENGAN Node.js .....	83
Heri Purnama, Indra Yatini B	
ARSITEKTUR INFORMASI PENYELENGGARAAN URUSAN INDUSTRI DAN PERDAGANGAN PEMERINTAH PROVINSI .....	89
Indri Koesnadi	

DESAIN DAN IMPLEMENTASI SMART HOME SYSTEM PENGENDALI LAMPU RUMAH BERBASIS ARDUINO MEGA .....	99
Soleh, Andi Susilo	
EVALUASI USABILITAS PADA APLIKASI VIRTUAL REALITY UNTUK PENDIDIKAN: STUDI KASUS BIOTA LAUT VR .....	107
Erick Paulus, Mira Suryani, Riva Farabi	
FAKTOR-FAKTOR YANG MEMPENGARUHI PENERIMAAN MOBILE BANKING STUDI KASUS : BRI CABANG BAJAWA .....	114
Yasinta Oktaviana L.Remana, Djoko Budianto Setyohadi	
IMPLEMENTASI KONSEP APPRECIATIVE INQUIRY DALAM MODEL GAMIFIKASI PADA E-MARKETPLACE .....	122
Acun Kardianawati, Hanny Haryanto, Umi Rosyidah	
IMPLEMENTASI PENGOLAHAN CITRA UNTUK PENGENALAN CITRA BENDERA NEGARA BERDASARKAN WARNA .....	128
Margi Cahyanti, Ravi A. Salim, Moch. Wisuda S.	
INTEGRASI DAN AKSES DATA MULTI DATABASE MENGGUNAKAN FRAMEWORK YII .....	138
Badiyanto	
INTEGRASI DATA MORBIDITAS PASIEN RAWAT JALAN DI DINAS KESEHATAN KABUPATEN BANTUL .....	148
Totok Suprawoto, Enny Itje Sela, Syamsu Windarti	
KAJIAN THINNING AKSARA SUNDA MENGGUNAKAN ALGORITMA KWON-GI- KANG .....	158
Michael Kevin, Anastasia Rita Widiarti	
KOMUNIKASI DATA MOBILE DEVICE DENGAN NEAR FIELD COMMUNICATION .....	164
LN Harnaningrum, F Wiwiek Nurwiyati	
MEMBANGUN SISTEM INFORMASI PELAYANAN PERIZINAN TERPADU BPMPPT KABUPATEN BELU .....	170
Yapie Yosafat Biredoko, Landung Sudarmana	
MEMBANGUN SISTEM PENUNJANG KEPUTUSAN UNTUK INVESTASI SAHAM DENGAN METODE SAW .....	178
Ignatius Joko Dewanto, MF. Arrozi	
MENINGKATKAN KEAMANAN PORT KNOCKING DENGAN KOMBINASI SPECIAL FEATURES ICMP, SOURCE PORT, DAN TUNNELING .....	187
Edy Haryanto, Widyawan, Dani Adhipta	
OPTIMASI PENJADWALAN KOAS DENGAN METODE BRANCH AND PRICE ...	195
Pulut Suryati, Subanar	
PEMINATAN JURUSAN SMA MENGGUNAKAN LEARNING VECTOR QUANTIZATION .....	204
Edy Prayitno, Achmad Lukman	
PEMODELAN ALGORITMA GAXPY PADA SISTEM MULTIPROSESOR .....	213
Tri Prabawa	

<b>PENENTUAN REKOMENDASI PRODUK DENGAN METODE DATA MINING ASOSIASI GENERALIZED SEQUENCE PATTERN (GSP) .....</b>	<b>218</b>
Elly Muningsih	
<b>PENERAPAN SWRL (SEMANTIC WEB RULE LANGUAGE) PADA DOMAIN ONTOLOGI UNIVERSITAS .....</b>	<b>225</b>
Lasmedi Afuan, Khabib Mustofa	
<b>PENGEMBANGAN E-GOVERNMENT (STUDI KASUS DI BAPPEDA KABUPATEN BANTUL) .....</b>	<b>231</b>
Robby Cokro Buwono	
<b>PENINGKATAN KUALITAS CITRA X-RAY PARU-PARU MENGGUNAKAN CONTRAST LIMITED ADAPTIVE HISTOGRAM EQUALIZATION DAN GAUSSIAN FILTER .....</b>	<b>241</b>
Maria Mediatrice Sebatubun	
<b>PERANCANGAN ARSITEKTUR SISTEM INFORMASI ENTERPRISE MENGGUNAKAN KERANGKA ZACHMAN PADA PT. SUMBER BUANA MOTOR .....</b>	<b>248</b>
Erik Setiawan	
<b>PERANCANGAN MEDIA EDUKASI PENCEGAHAN PENYAKIT DIARE PADA ANAK .....</b>	<b>255</b>
Sari Setyaning Tyas, Nur Salamah	
<b>PERANCANGAN SISTEM INFORMASI PENENTUAN BIAYA PRODUKSI MELALUI SATU DEPARTEMEN PRODUKSI MENGGUNAKAN METODE JOB ORDER COSTING PADA INDUSTRI MIKRO DAN KECIL .....</b>	<b>260</b>
Sur Yanti	
<b>PERANCANGAN VLAN PADA LAB. TI UNIVERSITAS XYZ .....</b>	<b>266</b>
Johanes Fernandes Andry, Honni	
<b>PERBANDINGAN AHP DAN SAW UNTUK PEMILIHAN PEGAWAI TERBAIK (STUDI KASUS: STMIK AKAKOM Yogyakarta) .....</b>	<b>274</b>
Teguh Bambang Sunardi, Danny Kriestanto	
<b>PEREKAYASAAN MODEL SISTEM INFORMASI E-LEARNING MENGGUNAKAN MODIFIKASI TEKNOLOGI ACCEPTANCE MODEL UNTUK PEMBELAJARAN SISWA SEKOLAH MENENGAH KEJURUAN .....</b>	<b>283</b>
Y.Yohakim Marwanta	
<b>PERENCANAAN STRATEGIS SISTEM INFORMASI MENGGUNAKAN TOGAF (STUDI KASUS : UNIVERSITAS SATRIA MAKASSAR) .....</b>	<b>294</b>
Ardhyansyah Mualo, A. Djoko Budiyo	
<b>PRINCIPLE COMPONENT ANALYSIS PADA EKSTRAKSI CIRI BAHAN BAKAR MINYAK .....</b>	<b>305</b>
Dini Fakta Sari	
<b>PROTOTYPE PENGEMBANGAN APLIKASI E-INFORMATION MENGGUNAKAN METODE USER CENTERED DESIGN DI STIKOM DINAMIKA BANGSA JAMBI .....</b>	<b>311</b>
Ibnu Sani Wijaya, Agus Siswanto	

RANCANG BANGUN PEMELIHARA LELE OTOMATIS DENGAN PENGATURAN WAKTU MAKAN DAN PENJAGAAN KUALITAS AIR MENGGUNAKAN ATMEGA328 .....	316
Priadhana Edikresnha, Hardiansyah, Eka Budhy Prasetya	
REKAYASA APLIKASI PENCARI RUTE LOKASI INDUSTRI MENGGUNAKAN ALGORITMA ANT COLONY SYSTEM .....	324
Anwar Hidayat , Agung Budi Prasetyo	
SELEKSI CIRI SUARA JANTUNG PADA DOMAIN WAKTU DAN FREKUENSI ...	332
Domy Kristomo, Achmad Rizal, Adi Kusjani	
SISTEM INFORMASI AKADEMIK STMIK PGRI TANGERANG MENGGUNAKAN ENTERPRISE ARCHITECTURE PLANNING (EAP) .....	338
Didi Kurnaedi	
SISTEM INFORMASI GEOGRAFIS PERTUMBUHAN HOTEL DI KABUPATEN BANTUL .....	347
Ridwan, Ridi Ferdiana, Silmi Fauziati	
SISTEM MONITORING SUHU JARAK JAUH BERBASIS INTERNET OF THINGS MENGGUNAKAN PROTOKOL MQTT .....	353
Totok Budioko	
SISTEM PEMEROLEHAN INFORMASI KARYA ILMIAH BERBASIS CLUSTER DENGAN G-MEANS CLUSTERING .....	359
Agustinus Agri Ardyan, J.B. Budi Darmawan	
SISTEM PENDUKUNG KEPUTUSAN PEMILIHAN MAKALAH SEMINAR TERBAIK .....	362
Deborah Kurniawati, Azhari S.N.	
SISTEM PENDUKUNG KEPUTUSAN PENENTUAN JURUSAN BAGI CALON MAHASISWA BARU STMIK AKAKOM .....	369
Sari Iswanti, Ari Lutfiani	
SISTEM PENDUKUNG KEPUTUSAN PENILAIAN KINERJA KARYAWAN MENGGUNAKAN METODE ANALYTICAL HIERARCHY PROCESS (AHP) ....	378
Endang Wahyuningsih	
TINGKAT KEMATANGAN BUAH PEPAYA DENGAN JARINGAN SYARAF LVQ	388
Hidayat Wahyu Prahara , Enny Itje Sela	



# SISTEM MONITORING SUHU JARAK JAUH BERBASIS INTERNET OF THINGS MENGUNAKAN PROTOKOL MQTT

Totok Budioko<sup>1)</sup>

<sup>1)</sup>Jurusan Teknik Komputer STMIK AKAKOM YOGYAKARTA  
Jl Janti No 146 Karangjambe Yogyakarta  
e-mail: budioko@akakom.ac.id<sup>1)</sup>

## ABSTRAK

Salah satu perkembangan teknologi internet pada saat ini adalah *Internet of thing*. Ada beberapa protokol yang berkembang untuk implementasi *Internet of things* diantaranya adalah *Message Queue Telemetry Transport (MQTT)*. Pada artikel ini dibahas implementasi protokol MQTT untuk sistem monitoring suhu jarak jauh. Implementasi sistem menggunakan sensor suhu LM35, Arduino UNO dan modul wifi Esp8266 ver 01. Prototype sistem berhasil direalisasikan baik pada *Node Sensor* maupun *Node Monitor*. Berdasarkan hasil pengujian, sistem dapat melakukan koneksi ke server MQTT lokal maupun server MQTT global, mampu mengirim data (*publish*) dan menerima data (*subscribe*).

**Kata Kunci:** arduino, esp8266, *Internet of things*, MQTT, prototype.

## ABSTRACT

*Internet of things* is one direction of development of internet technology. There are some protocols that developed for the implementation of the *Internet of things*. *Message Queue Telemetry Transport (MQTT)* is one protocol for implemetation internet of things. In this article I will discuss implementation of the protocol MQTT for remote temperature monitoring system. Implementation of the system using LM35 temperature sensor, Arduino UNO and wifi module Esp8266 ver 01. I have successfully realize prototype of system both on *Sensor Node* and *Monitor Node*. Base on the testing, the system can connect to the local MQTT server and global MQTT server , can send data (*publish*), and receive data (*subscribe*).

**Keywords:** arduino, esp8266, *Internet of things*, MQTT, prototype.

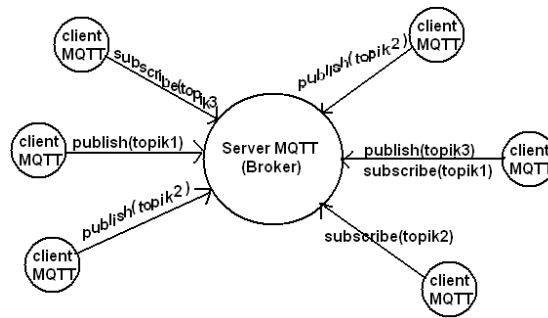
## I. PENDAHULUAN

Salah satu perkembangan teknologi internet pada saat ini adalah perkembangan *Internet of Things*. *Internet of things* adalah infrastruktur global untuk masyarakat informasi, memungkinkan layanan yang canggih, dengan menghubungkan objek (*things*) baik fisik maupun virtual berdasarkan teknologi pertukaran informasi saat ini dan perkembangannya serta teknologi komunikasi[1].

Monitoring suhu jarak jauh sangat bermanfaat jika dilakukan pada daerah yang luas, daerah yang berbahaya atau untuk kecepatan pengambilan data karena hanya peralatan sensor dan sistem transmisi yang berada di lokasi. Akses jarak jauh dapat melalui media kabel, nirkabel atau serat optik baik secara *point to point* maupun jaringan.

Protokol *Message Queue Telemetry Transport (MQTT)* adalah protokol pesan yang sangat sederhana dan ringan. Protokol MQTT menggunakan arsitektur *publish/subscribe* yang dirancang secara terbuka dan mudah untuk diimplementasikan, yang mampu menangani ribuan *client* jarak jauh dengan hanya satu server. MQTT meminimalkan bandwidth jaringan dan kebutuhan sumber daya perangkat ketika mencoba untuk menjamin kehandalan dan pengiriman. Pendekatan ini membuat protokol MQTT sangat cocok untuk menghubungkan mesin ke mesin (M2M), merupakan aspek penting dari konsep *Internet of things* [2]. Arsitektur MQTT seperti pada Gambar 1[2].

Publikasi yang terkait dengan memonitor atau mengukur suhu jarak jauh sudah ada dengan berbagai metoda baik cara transmisi jarak jauhnya maupun protokol yang digunakan. Pada artikel [3] pengiriman data suhu dilakukan *point to point* secara nirkabel dengan menggunakan protokol komunikasi *Universal Asynchronous Synchronous Receiver Transmitter (UASRT)*, yang merupakan protokol standar pengiriman data serial pada mikrokontroler. Pada artikel [4] pengiriman data suhu menggunakan saluran komunikasi seluler dengan protokol *Short Message Service (SMS)*. Sistem ini mampu menjangkau jarak yang jauh namun masih bersifat *point to point*. Pada artikel [5] pengiriman data suhu menggunakan SMS dan Web yang dapat diakses melalui perangkat berbasis Android. Sistem ini juga masih bersifat *point to point* sehingga penambahan titik sensor harus menduplikasi sistem.

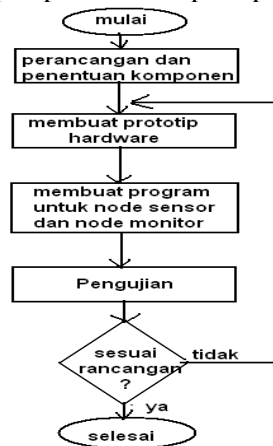


Gambar 1. Arsitektur MQTT[2]

Publikasi yang terkait dengan aplikasi protokol MQTT seperti pada artikel[6][7]yang digunakan untuk *home automation* melalui jaringan internet dan GSM. Sedangkan pada artikel [8] protokol MQTT digunakan untuk *home automation* dengan koneksi jaringan nirkabel.

## II. METODE PENELITIAN

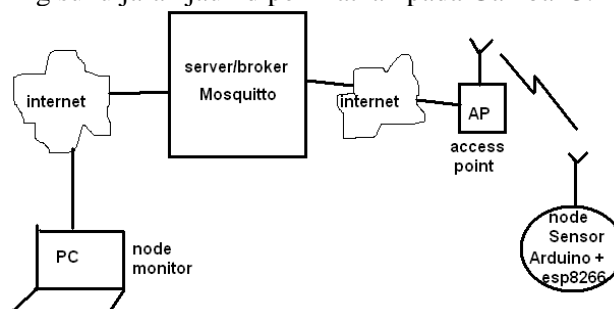
Tahapan penelitian diawali dengan melakukan perancangan sistem dan menentukan komponen yang akan digunakan, membuat prototip hardware, membuat program node sensor dan node monitor, dan melakukan pengujian. Diagram alir tahapan penelitian seperti pada Gambar 2.



Gambar 2. Tahapan penelitian.

### Arsitektur Sistem

Arsitektur sistem monitoring suhu jarak jauh diperlihatkan pada Gambar 3.

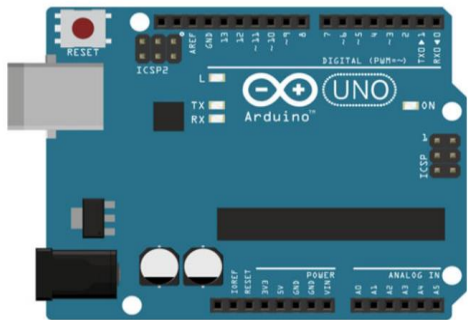


Gambar 3. Arsitektur sistem monitoring suhu

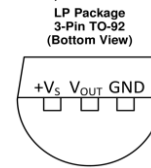
Koneksi jaringan komputer pada *Node Sensor* menggunakan wifi. Komponen yang digunakan pada *Node Sensor* adalah Arduino Uno dan modul wifi esp8266 ver 01 dengan bahasa pemrograman C/C++ sedangkan *Node Monitor* menggunakan PC Windows atau Linux dengan bahasa pemrograman Java. Server MQTT yang digunakan adalah *Mosquitto*, untuk tujuan ujicoba server *Mosquitto* diinstal pada jaringan lokal sedangkan untuk uji coba pada jaringan global menggunakan server `mqtt://test.mosquitto.org`.

### Node Sensor

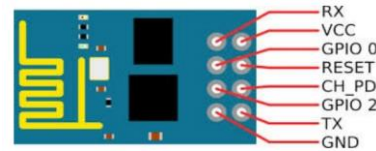
Node Sensor diimplementasikan menggunakan sensor suhu LM35, Arduino UNO dan modul wifi Esp8266 ver 01. Board Arduino UNO, Sensor suhu LM35, dan modul Esp8266 ver 01 masing-masing diperlihatkan pada Gambar 4, 5, dan 6. Sedangkan fungsi pin pada board Arduino UNO, sensor suhu LM35, dan Modul Esp8266 ver01 secara berurutan seperti pada Tabel 1, Tabel 2, dan Tabel 3.



Gambar 4. Board Arduino UNO [9]



Gambar 5. Pin



Gambar 6. Modul Esp8266 ver 01 [11]

TABEL I.  
FUNGSI PIN ARDUINO UNO[9]

Pin	Fungsi
Vs	Tegangan Positif(+)
Vout	Tegangan keluaran Analog
GND	Ground (-)

TABEL II.  
FUNGSI PIN LM35[10]

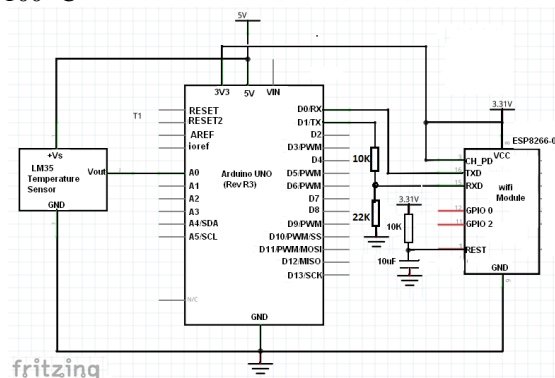
Pin	Fungsi
Digital (D0- D13)	I/O digital
Analog In (A0-A5)	masukan analog
Rx0 (D0)	Terima Serial
Tx0 (D1)	Kirim Serial

TABEL III.  
FUNGSI PIN MODUL ESP8266 VER [11]

Pin	Fungsi
TX	Kirim
RX	Terima (level 3,3V)
CH_PD	Chip Enable (0 disabel, 1 enable)
RST	Reset (0 reset, 1 normal)
GPIO 0	I/O ke 0
GPIO 2	I/O ke 2
VCC	Vcc = 3,3V
GND	Ground

Tegangan keluaran LM35 berbanding linear dengan suhu, dengan perbandingan 10mV/°C atau 1V/100 °C[10]. Sedangkan masukan Analog pada board Arduino UNO mempunyai nilai dari 0 –1023 dan tegangan referensi 5V. Sehingga hasil pembacaan data Analog dapat dikonversikan ke suhu Celsius dengan persamaan sebagai berikut [9].

$$T = (\text{dataAnalog}/1024 * 5 * 100 \text{ } ^\circ\text{C}) \tag{1}$$

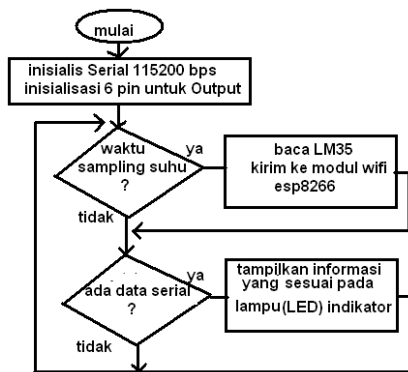


Gambar 7. Rangkaian Node Sensor

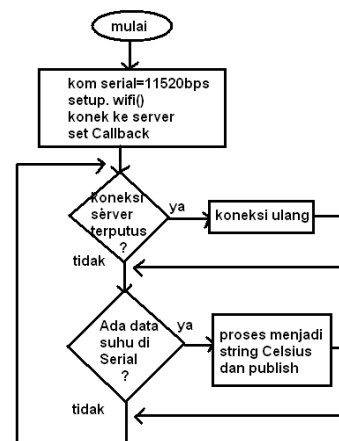
Rangkaian Node Sensor seperti pada Gambar 7.

Pada Node Sensor program diimplementasikan menggunakan bahasa C/C++ menggunakan lingkungan pengembangan Arduino. Ada dua program, pertama untuk board Arduino yang berfungsi membaca data suhu dari sensor suhu LM35 dan yang kedua untuk modul wifi Esp8266 yang berfungsi untuk koneksi wifi dan implementasi protokol client MQTT. Program untuk modul wifi Esp8266 membutuhkan pustaka ESP8266wifi.h untuk koneksi wifi dan PubSubClient.h untuk implementasi client MQTT merupakan hasil dari proyek Eclipse Paho. Komunikasi data antara Arduino UNO dan

modul wifi Esp8266 menggunakan UASRT dengan kecepatan 115200 bps. Diagram alir program untuk Arduino UNO seperti pada Gambar 8 dan untuk modul wifi Esp8266 seperti pada Gambar 9.



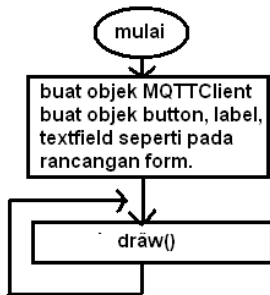
Gambar 8. Diagram alir program pada Arduino UNO



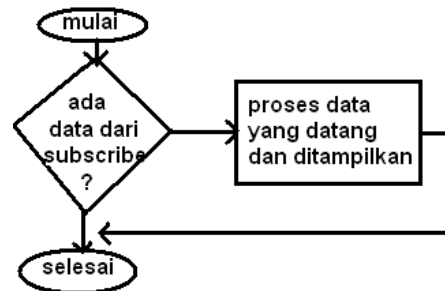
Gambar 9. Diagram alir program pada modul Esp8266

Node Monitor

Node Monitor menggunakan *Personal Computer* (PC) dengan koneksi jaringan menggunakan kabel atau wifi. Program diimplementasikan menggunakan bahasa Java pada lingkungan pengembangan Processing versi 3. Ada 3 fungsional program utama, pertama inisialisasi dan *loop* yang berfungsi untuk inisialisasi variabel atau membuat objek dan melakukan looping terus menerus. Diagram alirnya diperlihatkan pada Gambar 10. Kedua *subscribe event handler* yaitu program yang berfungsi untuk memproses data yang diterima pada *subscribe* topik tertentu. Diagram alirnya diperlihatkan pada Gambar 11.

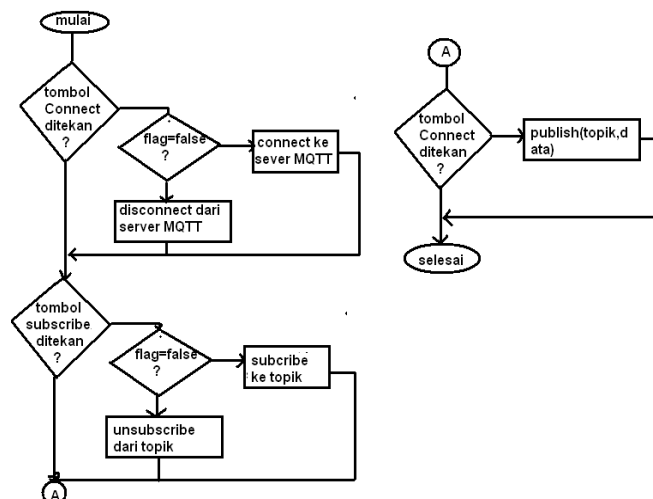


Gambar 10. Diagram alir inisialisasi dan loop



Gambar 11. Diagram alir subscribe event handler

Ketiga adalah program *button event handler* yaitu program yang digunakan untuk memproses penekanan tombol. Semua event tombol diproses pada program ini. Diagram alirnya diperlihatkan pada Gambar 12.



Gambar 12. Diagram alir button event handler

### Server/Broker MQTT

Server/Broker MQTT menggunakan *Mosquitto* yang dapat berjalan pada sistem operasi Windows, Linux. Server MQTT defaultnya mendengar pada protokol TCP port 1883[2]. Untuk tujuan ujicoba lokal, server MQTT diinstal pada sistem operasi Linux Ubuntu LTS 14.04, sedangkan untuk ujicoba koneksi global menggunakan server *Mosquitto* untuk tujuan pengujian pada alamat `mqtt://test.mosquitto.org`.

### Metode Pengujian

Pengujian dilakukan dengan cara menjalankan *Node Sensor* dan *Node Monitor* untuk melakukan persambungan ke server MQTT lokal. Persambungan lokal dibuat menggunakan *Access Point*. Untuk tujuan melakukan *debug* dan pengujian, program pada *Node Sensor* dan *Node Monitor* diberi fungsi tambahan diluar fungsi untuk monitor suhu jarak jauh. Pengujian koneksi ke server global dilakukan dengan menyediakan *Access Point* yang terkoneksi dengan internet kemudian *Node Sensor* dan *Node Monitor* disambungkan ke server *Mosquitto* pada alamat `mqtt://test.mosquitto.org`.

Pengujian pembacaan sensor dilakukan dengan mengukur tegangan keluaran sensor dan data yang ditampilkan serta dibandingkan dengan termometer digital untuk suhu tubuh.

## III. HASIL

Hasil pengujian pembacaan sensor suhu LM35 seperti pada Tabel 1. Suhu tertampil diproses menggunakan persamaan 1:

TABEL IV.  
HASIL PENGUKURAN KELUARAN SENSOR LM35

No	Tegangan LM35(mV)	Suhu Tertampil ( $^{\circ}\text{C}$ )	Suhu hitungan( $^{\circ}\text{C}$ )
1	270	26.00	27.00
2	272	26.20	27.20
3	273	26.20	27.30
4	277	26.54	27.70
5	280	26.88	28.00
6	300	29.03	30.00
rerata	278.67	26.70	27.74

Rata-rata kesalahan suhu tertampil terhadap suhu hasil perhitungan sebesar  $1.04^{\circ}\text{C}$ . Hasil ini lebih jelek jika dibandingkan dengan hasil pada artikel[3].

Hasil koneksi server MQTT lokal dan server MQTT global oleh *Node Monitor* diperlihatkan masing-masing pada Gambar 10 dan Gambar 11. Tampilan suhu hasil pengukuran didapatkan dari subscribe *Node Sensor* pada topik "sensor/suhu".



Gambar 10. Koneksi server MQTT Lokal



Gambar 11. Koneksi server MQTT Global

Prototip *Node Sensor* diperlihatkan pada Gambar 12.



Gambar 12. Prototip *Node Sensor*

#### IV. PEMBAHASAN

Berdasarkan hasil pengujian, sistem monitoring suhu jarak jauh dapat menggunakan protokol MQTT. Pada artikel [3] sistem pemantau suhu jarak jauh digunakan untuk memantau suhu penetas telur. Secara arsitektur menggunakan system *point to point* antara node sensor dan node monitor dengan protokol UASRT. Jarak jangkauan monitoring tergantung dengan daya pancar radio. Berdasarkan hasil pengujian keterbatasan pada artikel[3] dapat diperbaiki, system dapat menggunakan jaringan local maupun jaringan global. Pada artikel [4] sistem monitoring menggunakan SMS sehingga jarak jangkauannya dapat global karena menggunakan infrastruktur telepon seluler. Arsitektur yang digunakan masih *point to point* sehingga jika node sensor akan mengirimkan ke beberapa node monitor maka harus mengirim SMS satu persatu ke node monitor. Pada sistem yang menggunakan protokol MQTT maka node sensor hanya mengirim satu kali saja, beberapa node monitor dapat memantau dengan melakukan *subscribe* pada topic tertentu. Artikel [6],[7], dan[8] menunjukkan keberhasilan penggunaan protokol MQTT pada *home automation*.

#### V. SIMPULAN DAN SARAN

Sistem monitoring suhu jarak jauh yang menggunakan protokol MQTT dapat diimplementasikan dengan menggunakan server MQTT lokal maupun server MQTT global. Penggunaan server MQTT global memungkinkan akses suhu dapat berasal dari manapun, pada waktu kapanpun dan dimanapun selama terdapat koneksi internet.

#### REFERENSI

- [1] Anonim. Overview of the Internet of things. Recommendation ITU-T Y.2060. International Standard Telecommunication. 2013:1
- [2] Lampkin V, Leong W.T, Olivera L, Rawat S, Subrahmanyam N, Xiang R. Building Smarter Planet Solutions with MQTT and IBM WebSphere MQ Telemetry. IBM Redbooks. 2012:5-33
- [3] Shafiudin S, , Rohma. F.J., Prasetya A.E. Firmansyah R. Pemantau Ruang Inkubator Penetasan Telur Ayam dengan Berbasis Telemetry Menggunakan Arduino UNO R3. Jurnal Nasional Teknik Elektro, 2016:27-35.
- [4] Astria F, Subito M, Nugraha D.W. Rancang Bangun Alat Ukur PH dan Suhu Berbasis Short Message Service (SMS) Gateway. Jurnal MEKTRIK. 2014; 1(1):47-55.
- [5] Atmoko R.A. Sistem Monitoring dan Pengendalian Suhu dan Kelembaban Ruang pada Rumah Walet Berbasis Android, Web, dan SMS, Seminar Nasional Teknologi Informasi & Komunikasi Terapan. Semarang. 2013:283-290.
- [6] Hartalkar T, Bhole S, Borawake K, Naik S. GSM based Home Automation using MQTT. International Journal of Engineering Technology, Management and Applied Sciences. 2015; 3(9):93-98.
- [7] Amrutkar R, Vikharankar S, Ahire L. Security: Smart Homes Using Internet of Things (IOT), International Engineering Research Journal (IERJ). 2016; 2(2): 558-561.
- [8] Patel K.K, Patoliya J, Patel H. Low Cost Home Automation with ESP8266 and Lightweight protocol MQTT. Transactions on Engineering and Sciences.2015; 3(6):14-19
- [9] Javed A. Building Arduino Projects for Internet of Things: Experiments with Real-World Applications. Apress. 2016:4,190
- [10] Anonim. LM35 Precision Centigrade Temperature Sensors. Texas Instruments. 2016:3
- [11] Kolban N. Kolban's Book on ESP8255. <http://neilkolban.com/tech/esp8266/>. 2016:32-33