

BAB II

ANALISIS DAN PERANCANGAN

2.1 Analisis Sistem

Dalam menciptakan sebuah aplikasi sistem informasi “kost” online diperlukan perancangan suatu sistem yang baik dan tepat. Hal ini bertujuan untuk memberikan gambaran dan rancangan bangun yang jelas dan lebih rinci. Dari rancangan yang baik akan diperoleh sistem yang baik juga.

Adapun model perancangan yang dibuat antara lain ER (*Entity Relationship*), Rancangan basis data (*Database*), Masukan dan keluaran (*I/O*) dan pembuatan situs web dengan basis data yang dinamis. Untuk membuat perancangan model tersebut diperlukan sistem pendukung yang berupa sistem perangkat keras (*Hardware*) dan perangkat lunak (*Software*) sehingga aplikasi dapat berjalan.

2.1.1 Sistem Perangkat Keras (*Hardware*)

Sistem perangkat keras (*Hardware*) merupakan peralatan fisik komputer. Dimana perangkat keras (*Hardware*) ini sangat dibutuhkan untuk melakukan suatu rancangan sistem. Perangkat keras ini terdiri dari masukan, pengolah, dan keluaran. Beberapa kebutuhan spesifikasi dari perangkat keras yang digunakan dalam perancangan sistem ini diantaranya adalah :

- 1) Laptop Compaq seri Presario CQ42 dengan spesifikasi Pentium(R) Dual-Core CPU T4500 kecepatan processor @ 2.30GHz
- 2) Memory 3072 MB RAM
- 3) Printer Cannon iP2770 series digunakan untuk mencetak keluaran (*output*)

2.1.2 Sistem Perangkat Lunak (Software)

Software atau perangkat lunak merupakan program – program pendukung yang digunakan dalam menjalankan perangkat keras (*hardware*) diantaranya adalah sistem operasi. Perangkat lunak (*software*) sangatlah dibutuhkan dalam pengoperasian suatu perangkat keras (*hardware*). Dapat dikatakan bahwa *software* sebagai penerjemah atau pengkonversi sebuah bahasa mesin (analog) atau bahasa tingkat rendah ke bahasa tingkat tinggi yang akhirnya menghasilkan suatu informasi yang dapat dikenal oleh manusia sebagai pengguna (*user*).

Adapun beberapa perangkat lunak yang digunakan dalam perancangan sistem ini antara lain :

1. Sistem Operasi Windows 7 Ultimate 64bit
2. Script Editor Macromedia Dreamweaver 8 dan Notepad++
3. Untuk databasenya menggunakan MySQL dan PHP sebagai bahasa pemrogramannya
4. Mozilla Firefox 20 dan Google Chrome sebagai web browser

2.1.3 Deskripsi User

Di dalam sistem ini, terdapat 2 user yang memanfaatkan dan mengoptimisasi terhadap sistem, sehingga sistem berjalan dengan baik.

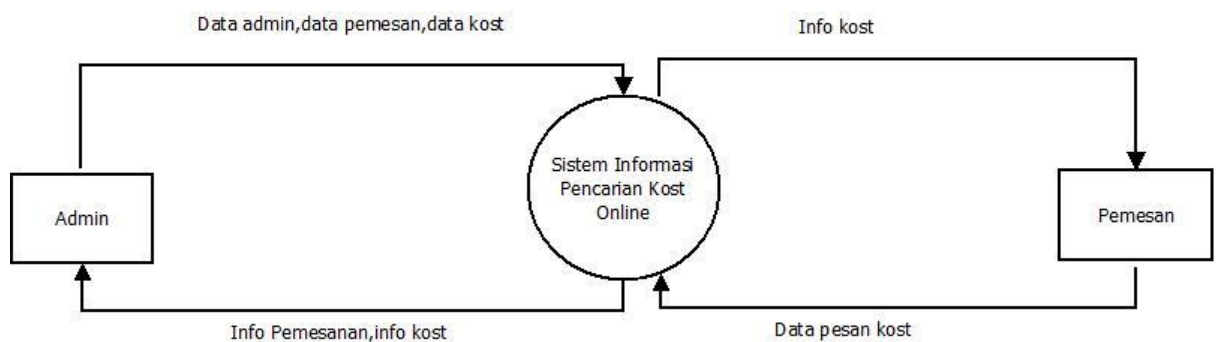
Berikut ini adalah daftar user beserta hak aksesnya :

1. User Non Member : Dapat melihat Kost, detail kost, pemesanan kost dan melakukan pencarian kost secara online.
2. User Admin : Melakukan Penginputan, Pengeditan, dan Penghapusan Data.

2.2 Perancangan Sistem

Sistem merupakan sekumpulan elemen yang fungsinya saling berhubungan dan bertanggung jawab melaksanakan proses pengolahan data dari masukan (*input*) sehingga menghasilkan keluaran (*output*).

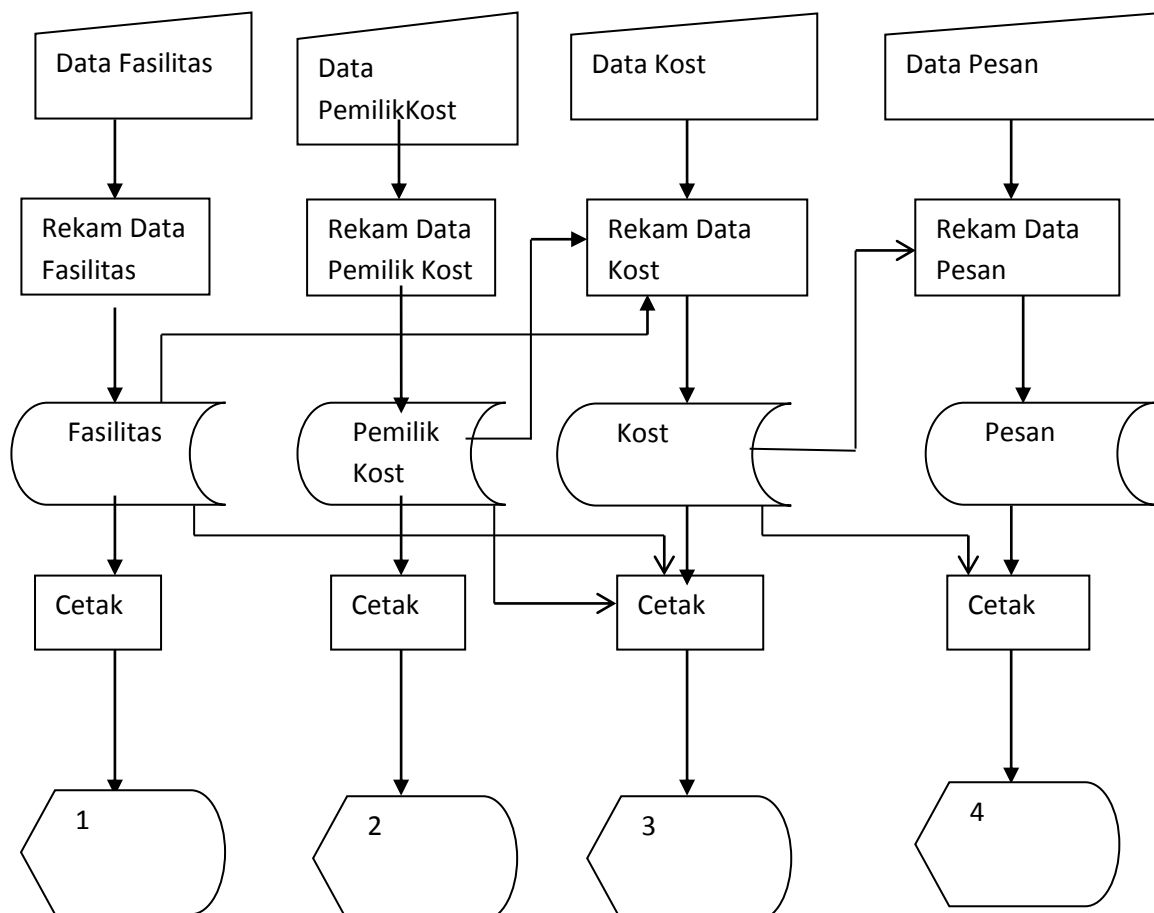
2.2.1 Diagram Alir Dasar



Gambar 2.1 Diagram Alir Dasar

2.2.2 Bagan Alir Sistem

Bagan alir sistem merupakan suatu diagram yang menunjukkan arus secara keseluruhan. Diagram ini menjelaskan urutan dari prosedur-prosedur yang ada di dalam sistem dari penginputan data, proses perekaman, penyimpanan. Bagan alir sistem ini digunakan untuk memudahkan dalam membuat perancangan program yang akan dibuat. Berikut tampilan dari diagram alir sistemnya :



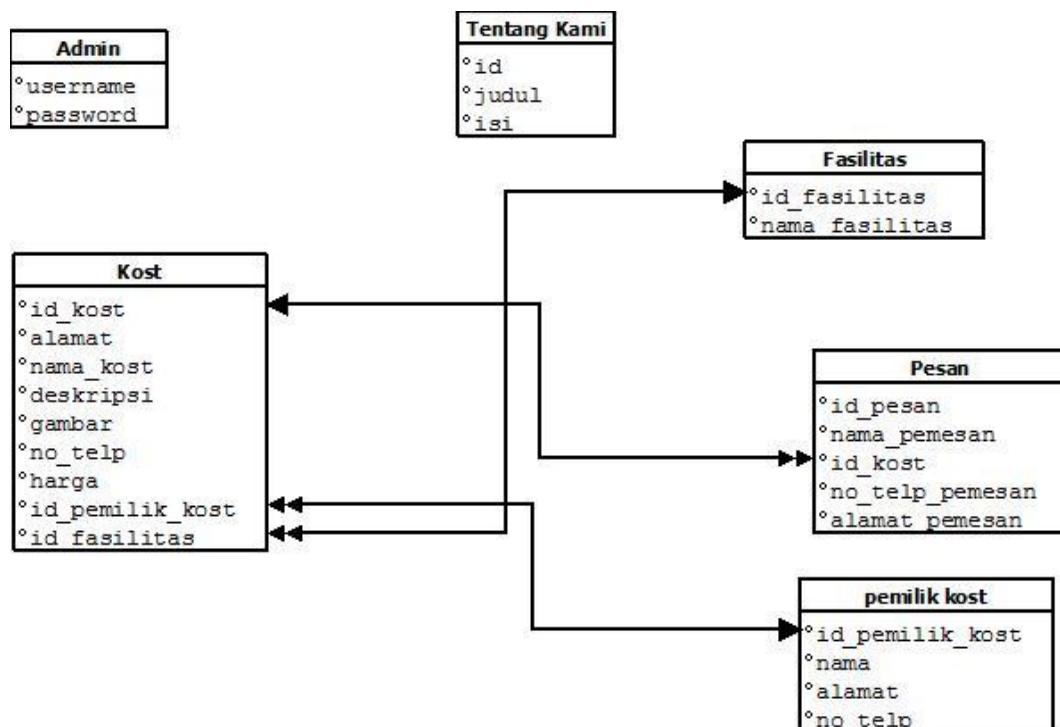
Gambar 2.2 Bagan Alir Sistem

Keterangan :

1. Daftar Fasilitas
2. Daftar Pemilik Kost
3. Daftar Kost
4. Daftar Pesan

2.2.3 Relasi Antar Tabel

Relasi antar tabel menggambarkan hubungan antar tabel yang akan digunakan untuk mengolah data agar menghasilkan informasi yang dibutuhkan dengan kunci primer sebagai penghubung pada tabel lain berikut gambar relasi antar tabel dalam sistem aplikasi ini :



Gambar 2.3 Relasi Antar Tabel

2.4 Perancangan Basis Data

Dalam pengembangan sistem ini memerlukan beberapa tabel yang akan diolah untuk dijadikan suatu informasi yang dapat menghasilkan keluaran dimana kumpulan tabel tersebut diletakan ke dalam suatu database tertentu. Hal ini akan memberi kemudahan dalam pengolahan datanya. Struktur untuk masing–masing tabelnya antara lain sebagai berikut :

2.4.1 Tabel Kost

Merupakan tabel untuk menyimpan data kost, spesifikasi tabelnya adalah sebagai berikut :

Field kunci primer	: id_kost
Field kunci tamu	: id_pemilik_kost
	id_fasilitas
Jumlah field	: 9

Tabel 2.1 Struktur Tabel Kost

Nama Field	Tipe	Lebar	Keterangan
Id_kost*	Int	1	Id kost
Alamat	Varchar	20	Alamat kost
Nama_kost	Varchar	50	Nama kost
Deskripsi	Text	-	Deskripsi kost
Gambar	Varchar	100	Gambar kost
No_Telp	Char	15	No telp kost
Harga	Int	10	Harga kost
Id_pemilik_kost	Int	1	Id pemilik kost
Id_fasilitas	Int	1	Id fasilitas

2.4.2 Tabel Fasilitas

Merupakan tabel untuk menyimpan data fasilitas, spesifikasi tabelnya adalah sebagai berikut :

Field kunci primer : id_fasilitas

Field kunci tamu : -

Jumlah field : 2

Tabel 2.2 Struktur Tabel Fasilitas

Nama Field	Tipe	Lebar	Keterangan
Id_fasilitas *	Int	1	Id fasilitas
Nama_fasilitas	Varchar	30	Nama fasilitas

2.4.3 Tabel Pemilik Kost

Tabel ini berisi semua data pemilik kost dan digunakan untuk menyimpan semua data pemilik kost, struktur tabelnya antara lain :

Field kunci primer : id_pemilik_kost

Field kunci tamu : -

Jumlah field : 4

Tabel 2.3 Struktur Tabel pemilik kost

Nama Field	Tipe	Lebar	Keterangan
Id_pemilik_kost*	Int	1	Id pemilik kost
Nama	Varchar	30	Nama pemilik kost
Alamat	Varchar	50	Alamat pemilik kost
No_telp	Varchar	15	No telp pemilik kost

2.4.4 Tabel Pesan

Merupakan Tabel yang berisi data–data pemesanan yang digunakan untuk menyimpan seluruh data pemesanan, spesifikasi tabelnya adalah sebagai berikut :

Field kunci primer : id_pesanan

Field kunci tamu : id_kost

Jumlah field : 5

Tabel 2.4 Struktur Tabel Pesan

Nama Field	Tipe	Lebar	Keterangan
Id_pesanan *	Int	1	Id pesan kost
Nama_pemesan	Varchar	50	Nama pemesan kost
Id_Kost	Varchar	5	Id kost
No_telp_pemesan	Varchar	15	No telp pemesan kost
Alamat_pemesan	Varchar	50	Alamat pemesan kost

2.4.5 Tabel Tentang Kami

Tabel yang berisi data–data Tentang Kami dan digunakan untuk menyimpan data Tentang Kami, spesifikasi tabelnya adalah sebagai berikut :

Field kunci primer : -

Field kunci tamu : -

Jumlah field : 3

Tabel 2.5 Struktur Tabel Tentang Kami

Nama Field	Tipe	Lebar	Keterangan
Id	Int	1	Id tentang kost
Judul	Varchar	50	Judul tentang kost
Isi	Text	-	Isi

2.4.6 Tabel Admin

Tabel yang berisikan data administrator yang dalam hal ini admin yang digunakan untuk menyimpan data user, spesifikasi tabelnya adalah sebagai berikut :

Field kunci primer : username

password

Field kunci tamu : -

Jumlah field : 2

Tabel 2.6 Struktur Tabel Admin

Nama Field	Tipe	Lebar	Keterangan
Username	Varchar	15	Nama admin
Password	Varchar	15	Password admin

2.5 Rancangan Input Program

Tampilan rancangan form-form yang digunakan untuk melakukan penginputan data antara lain sebagai berikut :

2.5.1 Rancangan Form Input Data Kost

Form ini digunakan untuk menginputkan data kost yaitu id kost dan nama kost , yang nantinya data-data tersebut akan tersimpan ke tabel kost yang terdapat di dalam database.

2.5.2 Rancangan Form Input Data Fasilitas

Form ini digunakan untuk menginputkan data fasilitas yaitu id fasilitas dan nama fasilitas , yang nantinya data-data tersebut akan tersimpan ke tabel fasilitas yang terdapat di dalam database.

2.5.3 Rancangan Form Input Data Pemilik Kost

Form ini digunakan untuk melakukan promosikan kost dengan memasukan data Pemilik kost (di isi oleh Pemilik kost).

Masukkan Identitas pemilik Kost

Nama Pemilik :

Alamat :

No Telp pemilik :

Gambar 2.4 Rancangan Form Input Pemilik Kost

Masukkan Data Kost

Alamat :

Nama Kost :

Deskripsi :

Foto :

No Telp :

Harga :

Fasilitas :

Gambar 2.5 Rancangan Form Data Pemilik Kost

2.5.4 Rancangan Form Input Data Pesan

Form ini digunakan untuk menampilkan data pesan/pemesan kost dengan memasukan nama kost yang dipesan. Ada pun rancangan formnya sebagai berikut:

Masukkan Identitas

Nama Pemesan :

Nama Kost :

No Telp pemesan :

Alamat Pemesan :

Gambar 2.6 Rancangan Form Data Pesan Kost